



# COMPACT-EVB

**Hardware Guide**

**ITA – ENG**

**COMPACT-EVB - Guida Hardware**

**ITA 3**

**COMPACT-EVB - Hardware Guide**

**ENG 8**

**Revisione documento / Document revision: 4**

**Ultimo aggiornamento / Last update: 05/01/2014**

## Condizioni di utilizzo

Le informazioni contenute nel presente documento sono confidenziali e di proprietà della WIICOM SRL. E' vietata la riproduzione o la cessione a terze parti senza esplicita autorizzazione della WIICOM SRL. Il documento non può essere impiegato per scopi differenti da quelli per cui è fornito. Questa nota deve essere riportata in ogni copia che viene fatta del documento stesso.

### 1. Utilizzo non autorizzato

1.1 E' vietato l'utilizzo di prodotti WIICOM SRL in applicazioni safety-critical, qualora sia ragionevolmente prevedibile che il mancato corretto funzionamento del prodotto WIICOM SRL possa essere causa di gravi lesioni personali o di decesso. Per applicazioni safety-critical si intendono, a titolo esemplificativo e non limitativo, i dispositivi e le apparecchiature salva vita, le apparecchiature o i sistemi per la gestione di impianti nucleari e le armi. I prodotti WIICOM SRL non sono progettati né sono destinati ad essere utilizzati in applicazioni od ambienti militari od aerospaziali, né in applicazioni od ambienti automobilistici. Il cliente riconosce e conviene che l'eventuale utilizzo di prodotti WIICOM SRL nelle suddette applicazioni od ambienti avverrà a rischio esclusivo del cliente e che quest'ultimo sarà esclusivamente responsabile del rispetto di tutti i requisiti legali e normativi in relazione a tale utilizzo.

### 2. Conformità alle disposizioni di legge

2.1 Il cliente riconosce e conviene di avere la responsabilità esclusiva del rispetto di tutti i requisiti legali, normativi e di sicurezza relativi ai propri prodotti e ai prodotti WIICOM SRL eventualmente utilizzati nelle applicazioni del cliente, indipendentemente dal fatto che WIICOM SRL fornisca informazioni relative alle applicazioni o servizi di assistenza.

### 3. Indennizzi

3.1 Il cliente si impegna a tutelare, mantenere indenne e manlevare WIICOM SRL e i produttori e distributori di quest'ultima da qualsiasi perdita, danno, responsabilità e spesa incorsi da terzi e causati da: (i) una violazione effettiva da parte del cliente delle dichiarazioni e garanzie contenute nei presenti termini e condizioni, o (ii) dolo o colpa grave da parte del cliente.

### 4. Esclusione di danni incidentali, consequenziali e di alcuni altri danni

4.1 Entro i limiti massimi previsti dalla legge, WIICOM SRL e i produttori e distributori di quest'ultima non potranno essere ritenuti responsabili nei confronti del cliente o di terzi per danni speciali, collaterali, indiretti, punitivi, incidentali, consequenziali o esemplari (ivi inclusi, a titolo esemplificativo e non limitativo, i danni derivanti da: mancato guadagno, perdita di informazioni riservate o di altre informazioni, interruzione di attività, lesioni personali, violazione della privacy, non ottemperanza ad obblighi (inclusi la buona fede e la ragionevole diligenza), negligenza, e qualsiasi altra perdita di natura pecuniaria e non) derivanti o comunque relativi all'utilizzo o incapacità di utilizzo dei prodotti o dei servizi di assistenza, o alla fornitura o mancata fornitura dei servizi di assistenza, o comunque cagionati ai sensi di/o in relazione a qualsiasi disposizione del contratto, indipendentemente dal fatto che WIICOM SRL sia stata informata del possibile verificarsi di tali danni. Il presente paragrafo rimarrà pienamente valido ed efficace anche dopo il termine del periodo di garanzia.

### 5. Limitazione di responsabilità e mezzi di tutela

5.1 Anche in presenza di danni e costi, incluse le spese legali, eventualmente subiti e sostenuti dal cliente per qualsivoglia motivo (ivi incluso, a titolo esemplificativo e non limitativo, tutti i danni sopra descritti, nonché i danni diretti o generali), la responsabilità - da contratto, atto illecito o altro - di WIICOM SRL e dei produttori, distributori, amministratori, dirigenti ed impiegati di quest'ultima, derivante o comunque relativa alla consegna del prodotto, all'utilizzo o incapacità di utilizzo dei prodotti o dei servizi di assistenza, alla fornitura o mancata fornitura dei servizi di assistenza, o in qualsiasi altro modo insorta ai sensi di/o in relazione a qualsiasi disposizione del contratto, sarà esclusivamente limitata alla sostituzione del prodotto. Le limitazioni ed esclusioni sopra descritte si applicheranno entro i limiti massimi consentiti dalla legge, anche qualora il mezzo di tutela non consegua il suo fine essenziale.

## INDICE

---

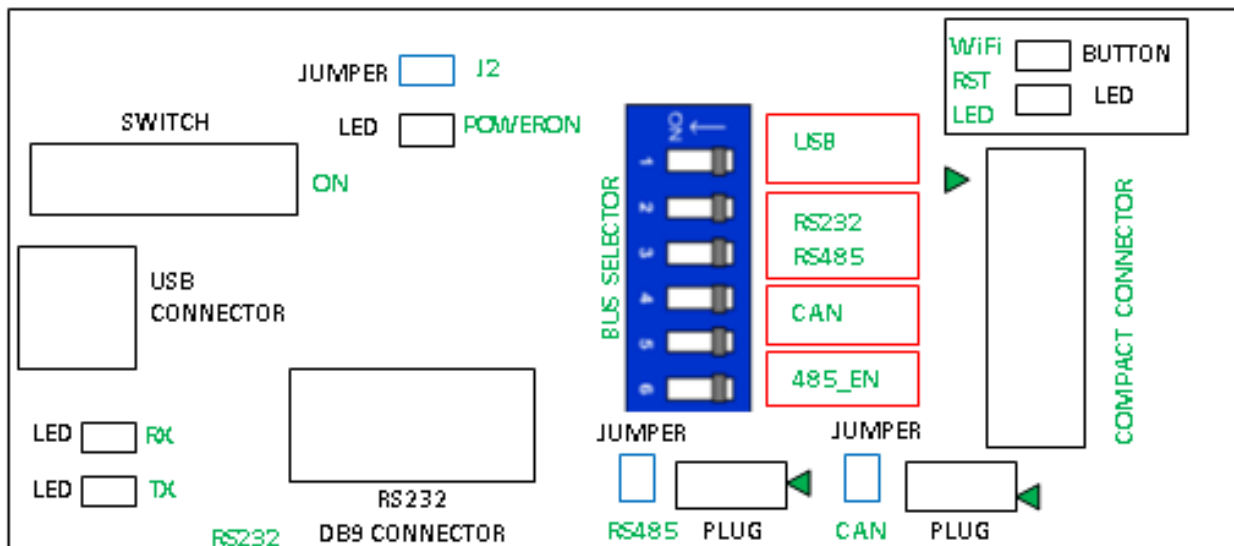
<b>1</b>	<b>SPECIFICHE TECNICHE .....</b>	<b>5</b>
<b>2</b>	<b>LAYOUT EVB1.....</b>	<b>5</b>
<b>3</b>	<b>PINOUT del “COMPACT CONNECTOR” .....</b>	<b>6</b>
<b>4</b>	<b>ALIMENTARE LA SCHEDA.....</b>	<b>6</b>
<b>5</b>	<b>CONFIGURAZIONE DEL DIP-SWITCH “BUS SELECTOR” .....</b>	<b>6</b>
<b>6</b>	<b>CONFIGURAZIONE INTERFACCE .....</b>	<b>7</b>
6.1	INTERFACCIA USB-UART .....	7
6.2	INTERFACCIA RS485 .....	7
6.3	INTERFACCIA RS232.....	7
6.4	INTERFACCIA CANBUS .....	7

## 1 SPECIFICHE TECNICHE

- 1 Interfaccia USB-UART
- 1 Interfaccia RS485. Il resistore di terminazione può essere abilitato con un jumper
- 1 Interfaccia CANBUS. Il resistore di terminazione può essere abilitato con un jumper
- 1 Interfaccia RS232
- Alimentazione USB
- Dimensioni: 90 x 50mm

## 2 LAYOUT EVB1

Le scritte in verde rappresentano la serigrafia presente sulla scheda:



### 3 PINOUT del “COMPACT CONNECTOR”

Il modulo “COMPACT” deve essere assemblato utilizzando l’adattatore a 8 pin in modo che combaci con la serigrafia presente sulla scheda. Il pin 1 del “COMPACT CONNECTOR” è evidenziato con un triangolo.

La tabella seguente mostra il pin out del connettore:

PIN NUMERO	DESCRIZIONE
1	Positive Power Supply
2	TX Uart
3	RX Uart
4	Non utilizzato
5	RX CAN
6	TX CAN
7	Non connesso
8	Negative Power Supply (GND)

### 4 ALIMENTARE LA SCHEDA

- Connetti il cavo USB
- Assicurati che il jumper “J2” sia chiuso
- Muovi il power switch in posizione “ON”

Quando la scheda è alimentata il led “POWERON” si accende e i led “RX” and “TX” monitorano l’attività sulla porta USB.

### 5 CONFIGURAZIONE DEL DIP-SWITCH “BUS SELECTOR”

INTERFACE	POSITION 1	POSITION 2	POSITION 3	POSITION 4	POSITION 5	POSITION 6
USB	ON	ON				
RS485			ON	ON		ON
RS232			ON	ON		
CANBUS					ON	

## 6 CONFIGURAZIONE INTERFACCE

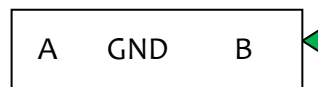
### 6.1 INTERFACCIA USB-UART

- Muovi gli switch in posizione 1 e 2 (“USB”) del dip-switch “BUS SELECTOR” sul valore “ON”
- Assicurati che gli switch in posizione 3, 4, 5, 6 del dip-switch “BUS SELECTOR” siano aperti.

### 6.2 INTERFACCIA RS485

- Muovi gli switch in posizione 3 e 4 (“RS232 RS485”) del dip-switch “BUS SELECTOR” sul valore “ON”
- Muovi lo switch in posizione 6 (“485\_EN”) del dip-switch “BUS SELECTOR” sul valore “ON”
- Assicurati che gli switch in posizione 1, 2, 5 del dip-switch “BUS SELECTOR” siano aperti
- Per abilitare il resistore di terminazione, chiudi il jumper “RS485”

I pin di output del connettore RS485 sono i seguenti (il triangolo verde è presente nella serigrafia sulla scheda):



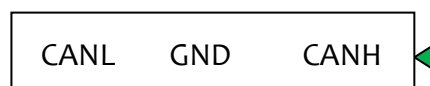
### 6.3 INTERFACCIA RS232

- Muovi gli switch in posizione 3 e 4 (“RS232 RS485”) del dip-switch “BUS SELECTOR” sul valore “ON”
- Assicurati che gli switch in posizione 1, 2, 5, 6 del dip-switch “BUS SELECTOR” siano aperti

### 6.4 INTERFACCIA CANBUS

- Muovi gli switch in posizione 5 (“CAN”) del dip-switch “BUS SELECTOR” sul valore “ON”
- Assicurati che gli switch in posizione 1, 2, 3, 4, 6 del dip-switch “BUS SELECTOR” siano aperti
- Per abilitare il resistore di terminazione, chiudi il jumper “CAN”

I pin di output del connettore CANBUS sono i seguenti (il triangolo verde è presente nella serigrafia sulla scheda):



## Terms of use

The information contained in this document is confidential. All materials, content and forms contained on this website are the intellectual property of WIICOM SRL and may not be copied, reproduced, distributed or displayed without WIICOM SRL's express written permission. This document must not be used for any purpose other than stated. This legend must always be included with any copies that are made of this document.

### 1. Unauthorized use

1.1 It is forbidden to use WIICOM SRL products in safety-critical applications, where it is reasonably foreseeable that a not proper functioning of the product WIICOM SRL can cause serious personal injuries or death. Safety-critical applications are, for example (but not limited to) devices and life-saving equipment, equipment or systems for the management of nuclear power plants and weapons. WIICOM SRL products are not designed or intended to be used in military or aerospace applications or environments, or in applications or automotive environments. The Customer acknowledges and agrees that any use of WIICOM SRL products in such applications or environments will be at the sole risk of the customer and that the latter will be exclusively responsible for compliance with all legal and regulatory requirements in connection with such use.

### 2. Accordance with the provisions of law

2.1 The Customer acknowledges and agrees to take sole responsibility for compliance with all legal, regulatory and safety for its products and WIICOM SRL products might be used in customer applications, regardless of whether WIICOM SRL provides relevant information to applications or support services.

### 3. Compensation

3.1 The customer agrees to protect, indemnify and hold harmless WIICOM SRL, producers and distributors of the latter from any losses, damages, liabilities and expenses incurred by third parties and caused by: (i) an actual breach by the customer of the declarations and warranties contained in these terms and conditions, or (ii) willful misconduct or gross negligence on the part of the customer.

### 4. Exclusion of incidental, consequential and certain others damages

4.1 To the fullest extent permitted by law, WIICOM SRL, producers and distributors of the latter cannot be held liable to the customer or any third part for any special, collateral, indirect, punitive, incidental and consequential or exemplary damages ( including, by way of example and without limitation, damages resulting from : loss of profits, loss of confidential or other information, business interruption, personal injury, invasion of privacy, non-compliance with obligations (including the good faith and reasonable care ), negligence, and any other pecuniary loss or not) arising from or relating to the use or inability to use the products or services, or the provision of or failure to provide services, howsoever caused or under / or in relation to any provision of the contract, regardless of whether WIICOM SRL has been advised of the possibility of such damages. This paragraph shall remain in full force and effect even after the end of the warranty period.

### 5. Limitation of liability and remedies

5.1 Even in the presence of damages and costs, including attorneys' fees that may be caused and sustained by the customer for any reason (including, by way of example and without limitation, all damages described above, as well as the direct or general damages ), the responsibility - in contract, tort or otherwise - of WIICOM SRL and producers, distributors, directors, officers and employees thereof, arising out of or relating to the delivery of the product, use or inability to use the products or services, the provision of or failure to provide services, or in any way arising under / or in relation to any provision of the contract, will be limited to replacement of the product. The limitations and exclusions described above will apply to the maximum extent permitted by law, even if any remedy fails to achieve its essential purpose.



## INDEX

---

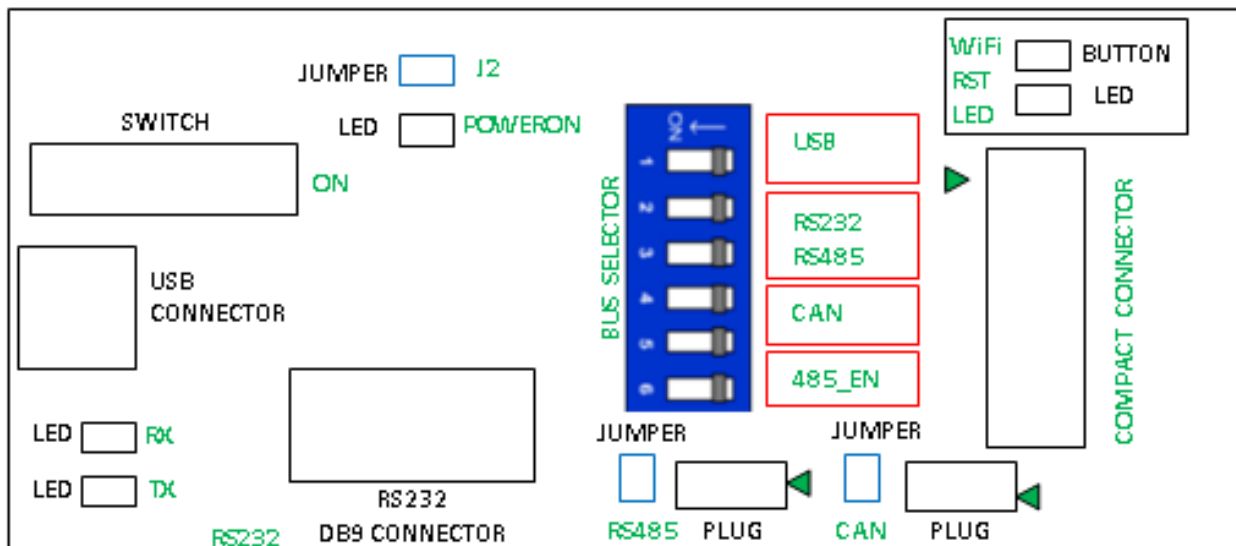
<b>1</b>	<b>TECHNICAL SPECIFICATIONS .....</b>	<b>10</b>
<b>2</b>	<b>EVB1 LAYOUT.....</b>	<b>10</b>
<b>3</b>	<b>“COMPACT CONNECTOR” PINOUT .....</b>	<b>11</b>
<b>4</b>	<b>POWERING THE BOARD .....</b>	<b>11</b>
<b>5</b>	<b>CONFIGURATION OF THE DIP-SWITCH “BUS SELECTOR” .....</b>	<b>11</b>
<b>6</b>	<b>INTERFACES CONFIGURATION .....</b>	<b>12</b>
6.1	USB-UART INTERFACE.....	12
6.2	RS485 INTERFACE .....	12
6.3	RS232 INTERFACE .....	12
6.4	CANBUS INTERFACE.....	12

# 1 TECHNICAL SPECIFICATIONS

- 1 USB-UART interface
- 1 RS485 interface. The termination resistor can be enabled using a jumper
- CANBUS interface. The termination resistor can be enabled using a jumper
- 1 RS232 interface
- USB Power Supply
- Dimensions: 90 x 50mm

# 2 EVB1 LAYOUT

The green words represent the silkscreen present on EVB1 board:



### 3 “COMPACT CONNECTOR” PINOUT

The “COMPACT” module has to be assembled using the 8 pins adaptor in such a way that the silkscreen present on the adaptor faces the inside of EVB1 board. “COMPACT CONNECTOR” pin 1 is marked with a triangle.

The following table shows the pin out of the connector:

PIN NUMBER	DESCRIPTION
1	Positive Power Supply
2	TX Uart
3	RX Uart
4	I/O
5	RX CAN
6	TX CAN
7	Not connected
8	Negative Power Supply (GND)

### 4 POWERING THE BOARD

- Plug the USB cable
- Make sure that jumper “J2” is closed.
- Move the power switch towards the position “ON”

When the board is powered, “POWERON” LED turns on ,“RX” and “TX” LED monitor the USB interface activity.

### 5 CONFIGURATION OF THE DIP-SWITCH “BUS SELECTOR”

INTERFACE	POSITION 1	POSITION 2	POSITION 3	POSITION 4	POSITION 5	POSITION 6
USB	ON	ON				
RS485			ON	ON		ON
RS232			ON	ON		
CANBUS					ON	

## 6 INTERFACES CONFIGURATION

### 6.1 USB-UART INTERFACE

- Move positions 1 and 2 (“USB”) of the DIP switch “BUS SELECTOR” towards the “ON” side
- Make sure that positions 3,4,5,6 of the DIP switch “BUS SELECTOR” are open.

### 6.2 RS485 INTERFACE

- Move positions 3 and 4 (“RS232 RS485”) of the dip-switch “BUS SELECTOR” towards the “ON” side
- Move position 6 (“485\_EN”) of the dip-switch “BUS SELECTOR” towards the “ON” side
- Make sure that positions 1,2,5 of the dip-switch “BUS SELECTOR” are open
- In order to enable the termination resistor, close the jumper “RS485”

RS485 output pins on the plug connector are the following (the green triangle is present on the silkscreen of the board):



### 6.3 RS232 INTERFACE

- Move positions 3 and 4 (“RS232 RS485”) of the dip-switch “BUS SELECTOR” towards the “ON” side
- Make sure that positions 1,2,5,6 of the dip-switch “BUS SELECTOR” are open

### 6.4 CANBUS INTERFACE

- Move position 5 (“CAN”) of the dip-switch “BUS SELECTOR” towards the “ON” side
- Make sure that positions 1, 2, 3, 4, 6 of the dip-switch “BUS SELECTOR” are open
- In order to enable the termination resistor, close the jumper “CAN”
- CANBUS output pins on the plug connector are the following (the green triangle is present on the silkscreen of the board):

